



Ispitivanje

Osnovna izvedba:

Završno ispitivanje pritiskom svakog ventila vrši se prema standardu EN 12266-1, i to:

- ▶ Čvrstoća kućišta, ispitivanje P10
- ▶ Zaptivenost kućišta, ispitivanje P11
- ▶ Zaptivenost sedišta, ispitivanje P12 - A

Kriterijumi prihvatanja su prema EN 13789

Po zahtevu kupca

- ▶ Kućište i poklopac od livenog gvožđa sa kuglastim grafitom (nodularnog liva)
- ▶ Zaptivne površine i vreteno od drugih materijala
- ▶ Dvodelni zatvarač za diferencijalni pritisak jednak nazivnom
- ▶ Izrada povratnog sedišta
- ▶ Prirubnice sa merama za druge nazivne pritiske
- ▶ Zatvarač za regulacionu funkciju
- ▶ Priključak prema ISO 5210, ili ugradnja sa podešavanjem pogonskog uređaja sa pogonskom energijom spolja

Tehnički podaci

Osnovna izvedba:

- ▶ Standard izvedbe je EN 13789
- ▶ Kućište i poklopac su od livenog gvožđa sa lamelarnim grafitom (sivog liva)
- ▶ Na krajevima kućišta su integralno odlivene prirubnice sa merama prema EN 1092-2/PN16 i izdignutom zaptivnom površinom tip B
- ▶ Ugradne dužine FTF su prema EN 558, red 1
- ▶ Upravljanje ventilom je ručnim točkom
- ▶ Vreteno je izlazeće sa navojem spolja
- ▶ Zaptivne površine i vreteno su od nerđajućeg čelika sa min. 13%Cr
- ▶ Dozvoljeni pritisci za jednodelni zatvarač i puni otvor u sedištu

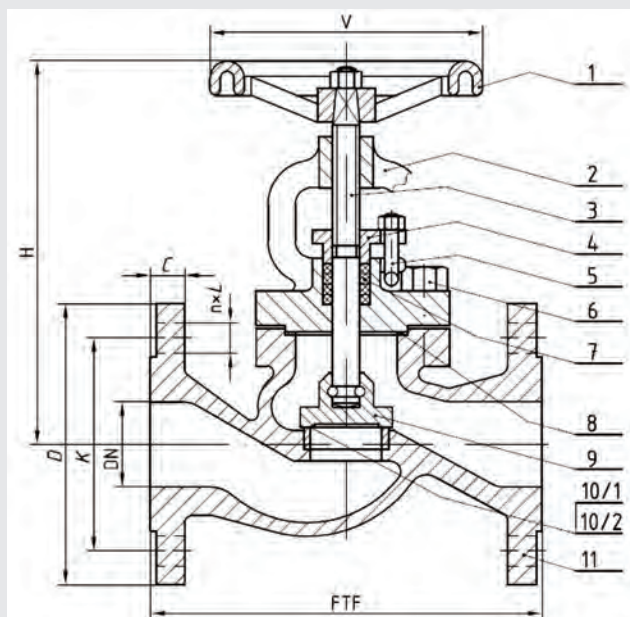
Maksimalni dozvoljeni diferencijalni pritisak [bar]			
≤DN 150	DN 200	DN 250	DN 300
16	14	9	6
Prema standardu EN 13789			

- ▶ Svi zaptivači su na bazi čistog grafita
- ▶ Primena - za neagresivne fluide

Materijali:

- ▶ U osnovnoj izvedbi ventili su izrađeni od materijala navedenih u tabeli 1

Konstrukcija


Tabela 1 - Materijali

Poz.	Naziv	Materijal	
1	Ručni točak	EN-GJL-250	
2	Poklopac	EN-GJL-250	
3	Vreteno	X20Cr13	
4	Zaptivna čaura	EN-GJL-250	
5	T-vijak	5.8	
6	Vijak	5.8	
7	Zaptivač vretena	grafitna pletenica	
8	Zaptivač poklopca	armirani grafit	
		≤DN 50	>DN 50
9	Zatvarač	X20Cr13	GP240GH
10/1	Sedište na zatvaraču	X20Cr13	navar 13%Cr
10/2	Sedište u kućištu	prsten X20Cr13	
11	Kućište	EN-GJL-250	

Osnovne mere PN 16

mere su u mm

DN	15	20	25	32	40	50	65	80	100	125	150	200	250	300
FTF	130	150	160	180	200	230	290	310	350	400	480	600	730	850
H	188	188	200	205	235	240	265	300	360	400	500	560	700	820
V	100	100	120	120	140	140	160	200	200	250	250	320	400	400
D	95	105	115	140	150	165	185	200	220	250	285	340	405	460
K	65	75	85	100	110	125	145	160	180	210	240	295	365	410
C	14	16	16	18	18	20	20	22	24	26	26	30	32	32
L	14	14	14	19	19	19	19	19	19	19	23	23	28	28
n	4	4	4	4	4	4	4*	8	8	8	8	12	12	12

* Po zahtevu kupca 8 otvora

Kv vrednosti

DN	15	20	25	32	40	50	65	80	100	125	150	200	250	300
m ³ /h	3,9	6,8	10,6	16,6	27,3	41,6	78,8	112	170	241	410	670	950	1270

Odnos pritisak-temperatura (EN 1092-2, za sivi liv EN-GJL-250)

Temperatura, °C	-10 do 120	150	180	200	230	250	300
Dozvoljeni pritisak, bar	16	14,4	13,4	12,8	11,8	11,2	9,5